



ГОСУДАРСТВЕННЫЙ СТАНДАРТ
СОЮЗА ССР

КОЖА ШОРНО-СЕДЕЛЬНАЯ

ТЕХНИЧЕСКИЕ УСЛОВИЯ

ГОСТ 1904—81

Издание официальное

ГОСУДАРСТВЕННЫЙ КОМИТЕТ СССР ПО СТАНДАРТАМ
Москва

КОЖА ШОРНО-СЕДЕЛЬНАЯ

Технические условия

Leather for saddlery. Specifications

ГОСТ

1904—81

ОКП 86 1700

ОКП 86 2700

Срок действия с 01.07.87

Несоблюдение стандарта преследуется по закону

Настоящий стандарт распространяется на кожу для изготовления шорно-седельных изделий, людского и конского снаряжения, ремешков и других мелких изделий.

1. ОСНОВНЫЕ ПАРАМЕТРЫ И РАЗМЕРЫ

1.1. Шорно-седельные кожи вырабатывают из шкур крупного рогатого скота, конских и свиных.

1.2. Шорно-седельную юфть вырабатывают без головной части площадью дм^2 , не менее:

150 — из шкур крупного рогатого скота;

150 — из конских шкур;

98 — из свиных шкур.

1.3. Шорно-седельные кожи в зависимости от вида и назначения, вида сырья, конфигурации, толщины, цвета, способа и характера отделки подразделяют в соответствии с требованиями табл. 1.

1.4. По конфигурации шорно-седельную кожу делят на чепрак, рыбку и полы.

Чепрак (черт. 1) отделяют от воротка по линии *АВ*, которая находится от линии *ВГ*, касательной к впадинам задних лап, на расстоянии, измеряемом на линии *СЗ*: для шорно-седельной кожи видов П и К—С — 1750 мм и для шорно-седельной кожи видов Л



Для продукции госзаказа вышеуказанные показатели определяются для каждой партии.

4. МЕТОДЫ ИСПЫТАНИЙ

- 4.1. Отбор проб — по ГОСТ 938.0—75.
- 4.2. Определение массовой доли влаги — по ГОСТ 938.1—67.
- 4.3. Определение массовой доли окиси хрома — по ГОСТ 938.3—77.
- 4.4. Определение химического состава — по ГОСТ 938.4—70.
- 4.5. Определение массовой доли веществ, экстрагируемых органическими растворителями — по ГОСТ 938.5—68.
- 4.6. Определение массовой доли водовываемых веществ — по ГОСТ 938.6—68.
- 4.7. Определение величины рН хлоркаллевой вытяжки — по ГОСТ 938.8—69.
- 4.8. Определение предела прочности при растяжении и удлинения — по ГОСТ 938.11—69.
- 4.9. Подготовка образцов к физико-механическим испытаниям — по ГОСТ 938.12—70.
- 4.10. Определение массы и линейных размеров образцов — по ГОСТ 938.13—70.
- 4.11. Кондиционирование пробы — по ГОСТ 938.14—70.
- 4.12. Определение толщины образцов и толщины кож в стандартной точке — по ГОСТ 938.15—70.
- 4.13. Испытание на садку лицевой поверхности кож — по ГОСТ 938.27—76 со следующими дополнениями:
испытание кожи на садку проводят сгибанием кожи лицевой поверхностью наружу по дуге 180° вокруг валиков следующих диаметров в миллиметрах: 20 — для кожи вида К—С;
6 — для кожи видов П, К, Л.
- 4.14. Определение гигрометрической устойчивости — по ГОСТ 938.28—77.
- 4.15. Определение прочности окраски — по ГОСТ 938.29—77.
- 4.16. Испытание на отдушистость — по ГОСТ 938.31—78 со следующим дополнением:
валик должен быть диаметром 50 мм.
- 4.17. Площадь кожи измеряют кожемерной машиной по нормативно-технической документации.
- 4.18. Определение полезной площади — по ГОСТ 26343—84.
- 4.17, 4.18. (Измененная редакция, Изм. № 1).

5. МАРКИРОВКА, УПАКОВКА, ТРАНСПОРТИРОВАНИЕ И ХРАНЕНИЕ

5.1. Маркировка, упаковка, транспортирование и хранение шорно-седельной кожи — по ГОСТ 1023—81.

ИНФОРМАЦИОННЫЕ ДАННЫЕ

1. РАЗРАБОТАН И ВНЕСЕН Министерством легкой промышленности СССР

ИСПОЛНИТЕЛИ

И. И. Микаэлян, Г. П. Рустанович, А. В. Тимофеева,
Н. С. Олисова

2. УТВЕРЖДЕН И ВВЕДЕН В ДЕЙСТВИЕ Постановлением Государственного комитета СССР по стандартам от 20 ноября 1981 г. № 5049

3. ВЗАМЕН ГОСТ 1904—70.

4. ССЫЛОЧНЫЕ НОРМАТИВНО-ТЕХНИЧЕСКИЕ ДОКУМЕНТЫ

Обозначение НТД, на который дано ссылка	Номер пункта, подпункта, перечисления, приложения
ГОСТ 15.007—81	2.1
ГОСТ 337—84	2.10
ГОСТ 938.0—75	3.1 4.1
ГОСТ 938.1—67	4.2
ГОСТ 938.3—77	4.3
ГОСТ 938.4—70	4.4
ГОСТ 938.5—68	4.5
ГОСТ 938.6—68	4.6
ГОСТ 938.8—69	4.7
ГОСТ 938.11—69	4.8
ГОСТ 938.12—70	4.9
ГОСТ 938.13—70	4.10
ГОСТ 938.14—70	4.11
ГОСТ 938.15—70	4.12
ГОСТ 938.27—76	4.13
ГОСТ 938.28—77	4.14
ГОСТ 938.29—77	4.15
ГОСТ 938.31—78	4.16
ГОСТ 1023—81	5.1
ГОСТ 3123—78	2.8
ГОСТ 26343—84	4.18

5. Проверен в 1987 г. Постановлением Госстандарта от 13.02.87 № 234 срок действия продлен до 01.01.93

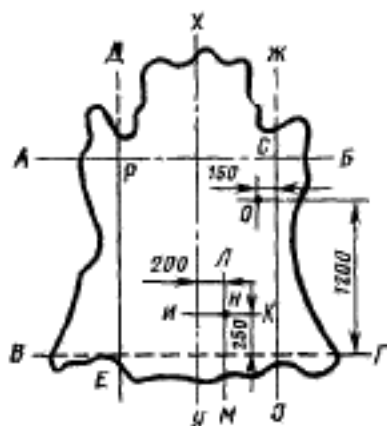
6. Переиздание (ноябрь 1987 г.) с Изменением № 1, утвержденным в феврале 1987 г. (ИУС 5—87).

Редактор *Н. В. Бобкова*
Технический редактор *О. Н. Никитина*
Корректор *А. В. Прокофьева*

Сдано в наб. 12.11.87 Подп. в печ. 16.02.88 1,0 усл. п. л. 1,0 усл. кр. отт. 0,04 уч.-изд. л.
Тир. 6 000 Цена 3 коп.

Ордена «Знак Почета», Издательство стандартов, 123840, Москва, ГСП, Новопроспектский пер., 3
Тип «Московский печатник», Москва, Лялин пер., 6. Зак. 1779

и K — от 1210 до 1400 мм; чепрак определяют от левой и правой пол по линиям DE и $ЖЗ$, соединяющим вершины передних и задних лап.



Черт. 1

Полы отделяют (с передней лапой) по линии DE и $ЖЗ$ или (без передней лапы) по линиям $AP-PE$ и $BC-CЗ$ (черт. 4).

1.4.1. При отделении пол в причепраковой части допускается оставлять пашины не более чем на 10 мм от линии реза DE и $ЖЗ$ (см. черт. 1).

1.5. По ширине полы подразделяют на:

от 150 до 200 мм включ.;

св. 200 мм.

1.5.1. Ширину полы определяют по прямой линии, перпендикулярной направлению линии отделения полы DE или $ЖЗ$ и проходящей через стандартную точку H определения толщины полы (см. черт. 4).

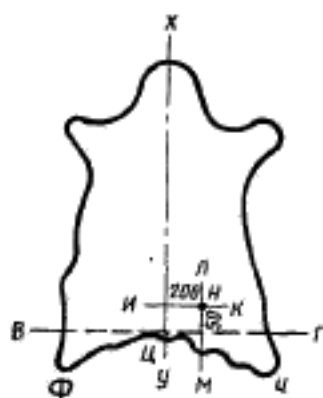
1.6. По методу дубления кожу подразделяют на:

растительного дубления в комбинации с основными хромовыми солями и синтетическими дубителями — РХС;

хромового дубления в комбинации с синтетическими дубителями — ХС.

1.7. Стандартную точку H определяют на правой стороне целой кожи, чепрака или рыбки на пересечении линии LM , отстоящей на 200 мм от хребтовой линии XU , с линией IK , находящейся на расстоянии 250 мм от линии VG , касательной к впадинам задних лап (см. черт. 1).

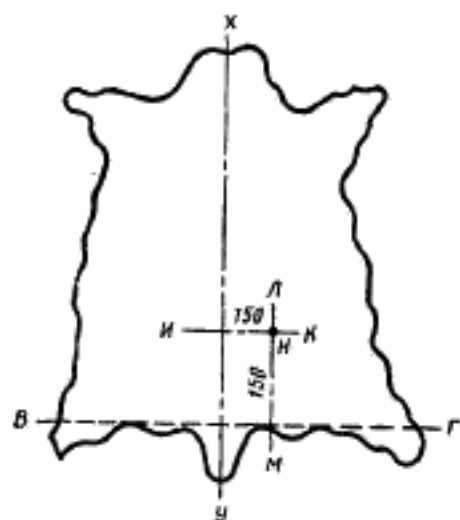
в юфти конской — на правой стороне, на пересечении линии LM , отстоящей на 200 мм от хребтовой линии XU , с линией IK , находящейся на расстоянии 50 мм от линии VG , касательной точке $Ц$ линии отделения хаза $ФЦЧ$ (черт. 2);



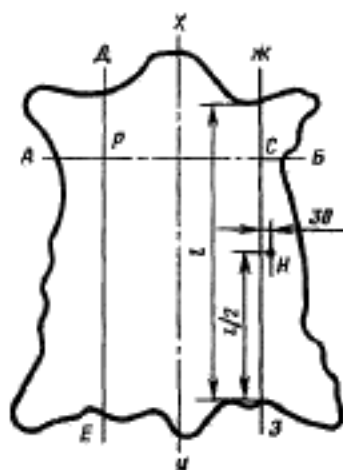
Черт. 2

в юфти свиной — на правой стороне, на пересечении линии ЛМ, отстоящей на 150 мм от хребтовой линии ХУ, с линией ИК, находящейся на расстоянии 150 мм от линии ВГ, касательной к впадинам задних лап (черт. 3);

в полах — на расстоянии 30 мм от середины линии ДЕ или ЖЗ, отделяющих полы от остальной части кожи (см. черт. 4).



Черт. 3



Черт. 4

1.8. Минимальную толщину чепрака и рыбки определяют в стандартной точке О, расположенной на правой стороне на расстоянии 1200 мм от линии ВГ, касательной к впадинам задних лап, и на расстоянии 150 мм от линии ЖЗ отделения полы (см. черт. 1).

Таблица 1

Вид кожи	Назначение кожи	Виды сырья	Конфигурация кожи	Толщина, мм			Цвет кожи	Характер отделки кожи
				в стандартной точке Н	в любой точке верхней части, не менее 10 точек	в любой точке центральной части, не менее 10 точек		
Шорно-сдельная кожа вида К—С	Для крыльев и седенной к седлам	Шкуры крупного рогатого скота	Чепрак, рыбака	4,0—5,0	3,2	3,0	Натуральная	С естественной лицевой поверхностью гладкая
		Шкуры свиной	Целая кожа					
Шорно-сдельная кожа вида П	Для путаш к седлам	Шкуры крупного рогатого скота	Чепрак, рыбака	Не менее 4,5	3,5	3,0	То же	То же
		Шкуры свиной	Целая кожа					
Шорно-сдельная кожа вида Л	Для деталей людекого снаряжения	Шкуры крупного рогатого скота	Чепрак, рыбака	2,3—3,0	—	2,0	Натуральная или окрашенная	С естественной лицевой поверхностью гладкая или перезная
		Шкуры свиной	Целая кожа			1,8		
	Для ремешков и других мелких изделий	Шкуры крупного рогатого скота	Поля	1,5—2,2 2,3—3,0	—	—	То же	То же

Продолжение табл. 1

Вид кожи	Назначение кожи	Виды сырья	Конфигурация кожи	Толщина мм			Цвет кожи	Характер отделки кожи
				в стандартной точке H	в стандартной точке M	в любой точке черновой части, во время		
Шорно-седельная кожа вида К	Для деталей конского снаряжения	Шкуры крупного рогатого скота	Цепрак, рыбака	2,5—3,2	—	2,0	Натуральная	С естественной лицевой поверхностью гладкая и нарезная
	Для деталей людского и конского снаряжения	Шкуры крупного рогатого скота, конские и свиные	Целая кожа и полужа кожа	2,2—2,8	—	—		
Шорно-седельная юфта	Для ботанов и хомутин	То же	То же	1,3—1,8	—	—	То же	»
	Для облямовки	»	»	1,0—1,2	—	—	»	»

Примечания:

1. Окраску, способ и характер отделки лицевой поверхности кожи согласовывают с потребителем.
2. Допускается шорно-седельная кожа вида Л толщиной в стандартной точке Н 2,0—3,0 мм.

1.9. Толщину кожи в любой точке чепрачной части определяют на расстоянии не менее 5 см от края.

2. ТЕХНИЧЕСКИЕ ТРЕБОВАНИЯ

2.1. Шорно-седельная кожа должна изготавливаться в соответствии с требованиями настоящего стандарта по образцам-эталонам, утвержденным по ГОСТ 15.007—81 и по методике, утвержденной в установленном порядке.

2.1.1. Шорно-седельная кожа должна быть равномерно окрашенной, полностью продубленной, без садки, с чистой лицевой поверхностью, а также чистой, отделанной, хорошо выстроганной или отшлифованной бахтармой.

2.1.2. Кожа видов П, К—С, Л и К, а также, предназначенная для ремешков и других мелких изделий, должна быть эластичной, плотной.

2.1.3. Шорно-седельная юфта должна быть мягкой, пластичной и полной на ощупь.

2.1.4, 2.1.5. (Исключены, Изм. № 1).

2.2. По химическому составу и физико-механическим свойствам кожа должна соответствовать нормам, указанным в табл. 3*.

2.3. В зависимости от полезной площади кожу делят на сорта:

1, 2 и 3-й — шорно-седельная кожа видов П, К—С, Л и К;

1, 2, 3 и 4-й — шорно-седельная юфта.

2.4. (Исключен, Изм. № 1).

2.5. При определении сорта шорно-седельной кожи пороками не считают:

заросшие, разбросанные, не вываливающиеся и не ломающиеся (при испытании на садку) свищи;

разбросанные неглубокие (до $\frac{1}{4}$ толщины кожи) подрезы;

заросшие неломающиеся роговины и рубцы;

неглубокие (до $\frac{1}{4}$ толщины кожи), хорошо заделанные царапины и безличины);

малозаметную лизуху;

заросшие укусы насекомых.

2.5.1. Скученными заросшими свищами считают свищи, расположенные на площади 1 дм² в количестве более 20 шт. — для шорно-седельной кожи видов К—С, К и Л и более 6 шт. — для шорно-седельной кожи вида П. В противном случае их считают разбросанными.

2.6. При определении сорта кожи не допускаются следующие пороки:

непродуб,

подсед,

* Таблица 2. (Исключена, Изм. № 1).

Наименование показателя	Нормы для кожи		
	видов П, К—С, Л, К (целые кожи, черра- ки, рыбки)	вида Л (ломя)	юфты (целые кожи, полукожи)
Массовая доля влаги, %	11,00—17,00	11,0—17,0	11,00—17,00
Массовая доля веществ, экстрагируемых органически- ми растворителями, %	6,00—11,00	6,5—12,5	9,00—15,00
Массовая доля веществ, экстрагируемых органичес- кими растворителями (после обработки пылью), %, не менее	—	—	6,00
Массовая доля водовываемых веществ, %, не более	7,00	7,0	5,00
Массовая доля окиси хрома, %, для кож: РХС ХС	0,90—1,80 0,90—2,00	0,7—1,7 1,0—1,8	0,80—1,60 1,00—1,80
Число проруба, %, для кож: РХС ХС	42,00—59,00 37,00—55,00	45,0—65,0 37,0—55,0	30,00—50,00 25,00—45,00
Гигротермическая устойчивость, %, не менее	70,00	70,0	70,00
pH хлоркалневой вытяжки	4,00—5,50	4,0—5,5	4,00—5,50
Предел прочности при растяжении (среднее значение из испытаний продольных и поперечных образцов), 10 МПа, не менее, по коже: для кожи вида П толщиной от 4,5 до 5,5 мм вклю- чая для кожи вида Л толщиной св. 5,5 мм для кожи видов К—С, Л, К из шкур крупного рогатого скота для кожи видов К—С и Л из свиных шкур	2,25 2,00 2,00 1,40	— — — —	— — — —

Продолжение табл. 3

Наименование показателя	Нормы для кожи		
	видов Л, К—С, Л, К (пемые кож., черная, кы, рыбки)	вида Л (пемые)	юфты (пемые кож., волукожы)
для шорно-седельной юфты из шкур крупного рогатого скота и конских	—	—	1,60
для шорно-седельной юфты из свиных шкур	—	—	1,40
Предел прочности лицевого слоя при растяжении для юфты из шкур крупного рогатого скота, 10 МПа, по партии, не менее	—	—	1,75
Удлинение при напряжении в 10 МПа (среднее значение из испытанной продольных и поперечных образцов), %, по партии	10,0—17,0	15,0—30,0	15,0—30,0

Примечание. Нормы химического состава, за исключением массовой доли влаги и рН хлоркальцовой вытяжки, даны в пересчете на абсолютно сухую кожу.

садка лицевой поверхности,
 стяжка лицевой поверхности свыше 20% площади чепрака,
 отдушность: на расстоянии свыше 150 мм от края чепрака
 свыше 50% площади полы,
 неотделанная бахтарма,
 неровная окраска,
 осыпание красителя,
 загрязнение лицевой и бахтармянной поверхностей по всей площади.

2.7. Все пороки, не указанные в пп. 2.5 и 2.6, измеряют в мерах длины или площади.

(Измененная редакция, Изм. № 1).

2.8. Характеристика пороков — по ГОСТ 3123—78.

2.9. Сорт кожи в зависимости от полезной площади определяют в соответствии с табл. 4.

Таблица 4

Сорт кожи	Полезная площадь, определяющая сорт кожи, %
1-й	От 100 до 90 включ.
2-й	От 89,9 до 80 включ.
3-й	От 79,9 до 70 включ.

2.10. Сортировка шорно-седельной юфти — по ГОСТ 337—84.

2.11. Шорно-седельная кожа, вырабатываемая по госзаказу, должна соответствовать следующим дополнительным требованиям:

толщина шорно-седельной кожи вида Л в любой точке чепрачной части должна быть не менее 2,3 мм;

шорно-седельную кожу вида Л вырабатывают растительного дубления в комбинации с основными хромовыми солями и синтетическими дубителями (РХС);

шорно-седельная кожа с подшлифованной лицевой поверхностью не допускается.

3. ПРАВИЛА ПРИЕМКИ

3.1. Правила приемки — по ГОСТ 938.0—75 со следующими дополнениями:

показатели гигротермической устойчивости, массовой доли веществ, экстрагируемых органическими растворителями (после обработки пылью), являются периодическими и определяются по согласованию изготовителя с потребителем.